

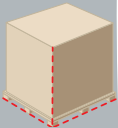
TRANSPALETA TIJERA

Transpaleta manual

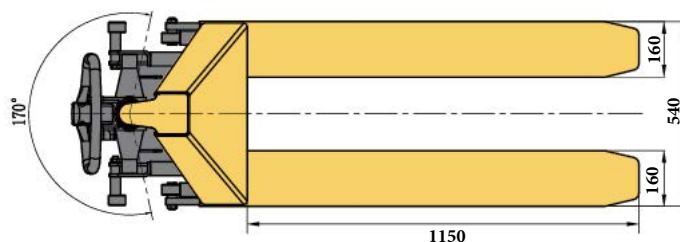
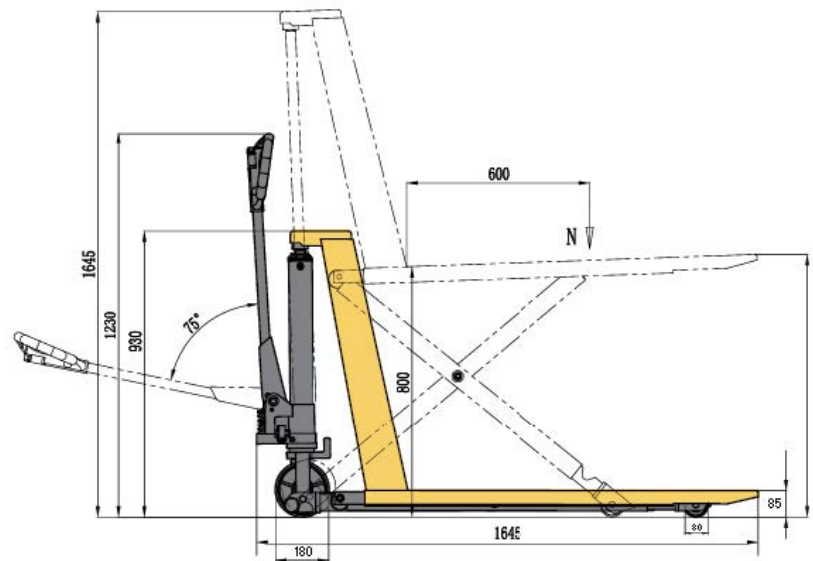
Características

Transpaleta de tijera de traslación y elevación manual con capacidad de carga de 1.500 Kg. Elevación a 800 mm. Equipado con una unidad de elevación rápida duplica la velocidad de elevación para cargas superiores a 200kg. Con válvula de alivio de presión y válvula de sobrecarga para evitar daños en la bomba cuando las cargas exceden los límites de peso. Las puntas de la horquilla cerradas y los bastidores de la horquilla reforzados garantizan una larga vida útil.

Datos técnicos



- **Dimensiones:**
 - Altura elevación máx.: 800 mm
 - Elevación mínima: 85 mm
 - Ancho total: 540 mm
 - Altura total: 1230 mm
 - Longitud total: 1645 mm
 - Horquillas: 1150 x 540 mm
- **Capacidad de carga:** 1500kg.
- **Sistema elevador:** Manual
- **Sistema propulsor:** Manual
- **Tamaño rueda de carga:** Ø80 x 70 mm
- **Rueda motriz:** Ø180 x 50 mm.
- **Peso:** 162 kg.
- **Bomba:** Elevación rápida.



unipack

United Packing Company, S.A.