

Características

La STM-ARCO SEMI es una máquina flejadora semiautomática para trabajar con cualquier tipo de paquete: cajas de cartón, revistas, periódicos, tableros de madera, etc.

Cuenta con ruedas giratorias para facilitar su traslado. Indicada para fleje de 12mm, con tensión regulable mecánicamente.

Tensa, suelta y corta en escasos segundos. Es utilizada para el embalaje en el ámbito industrial.

Datos técnicos

• Especificaciones del fleje:

Ancho: 12 mm
Espesor: mínimo 0,65 mm;
Diámetro central : 200 mm

• Medidas de la máquina:

Ancho x Largo: 1430 x 620 mm.
Alturo: 1540 mm.
Altura de trabajo: 810 mm
Peso: 220 kg

• Medidas del arco: 800 x 600 mm

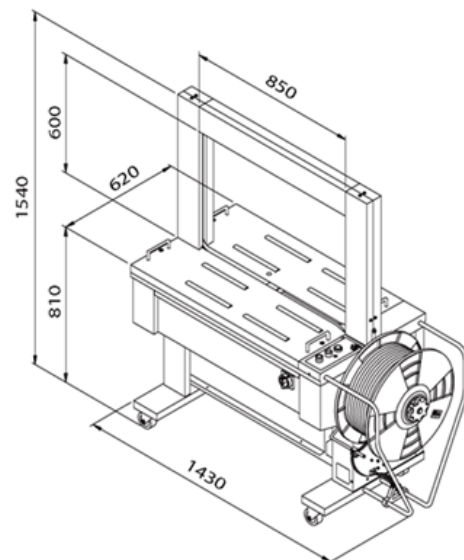
• Medidas mínimas de la carga:

Largo: ∞
Ancho: 100 mm
Alto: 30 mm

• Instalación eléctrica: Conexión: 230V

• Otros:

Sistema de auto-enhebrado.
Interruptor de inicio de ciclo automático.
Control electrónico de tensión, soldadura corte y lanzamiento del fleje.
Temporizador de enfriamiento de sellado.
Eyector de fleje en flejadas en vacío y puesta a punto automática.
Velocidad de flejado: Hasta 27 flejadas por minuto.



unipack

United Packing Company, S.A.