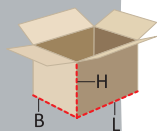


Características

La CS SEMI UP & DOWN es una precintadora compacta con ajuste manual. La máquina es adecuada para el cierre en serie de cajas plegables con precinto en la parte superior y / o inferior. Acabado profesional garantizado por rodillos de presión para presionar juntas las aberturas de las válvulas. La caja se introduce en la máquina mediante cintas transportadoras superiores e inferiores. El ajuste, mediante las palancas, es fácil y rápido.

Datos técnicos



	MIN.	MAX.
L	150 mm	∞
B	120 mm	500 mm
H	110 mm	500 mm

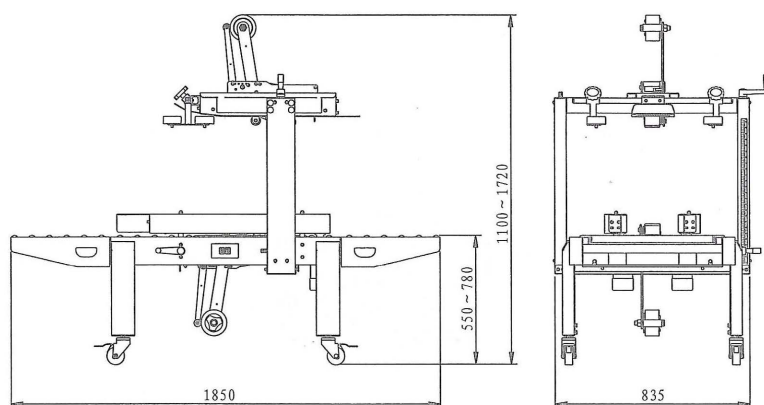


- **Precinto:** PVC o PP;
Ancho max. 50 mm;
Núcleo 76 mm;
- **Velocidad de transporte:** 18 metros/min.
- **Altura de trabajo:** 550mm -780mm.
- **Temperatura de funcionamiento:** +5 hasta +45 °C.
- **Conexión:** 230 V/1~N/50 Hz, 0,6 kW.
- **Grado de protección:** IP54.



Accesorios Opcionales

- Transportadores extensibles de rodillos o roldanas.



unipack

United Packing Company, S.A.